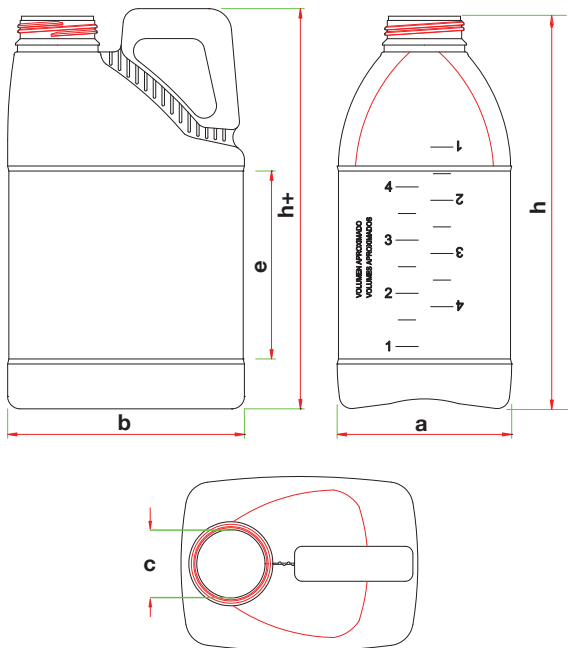




INFORME DIMENSIONAL



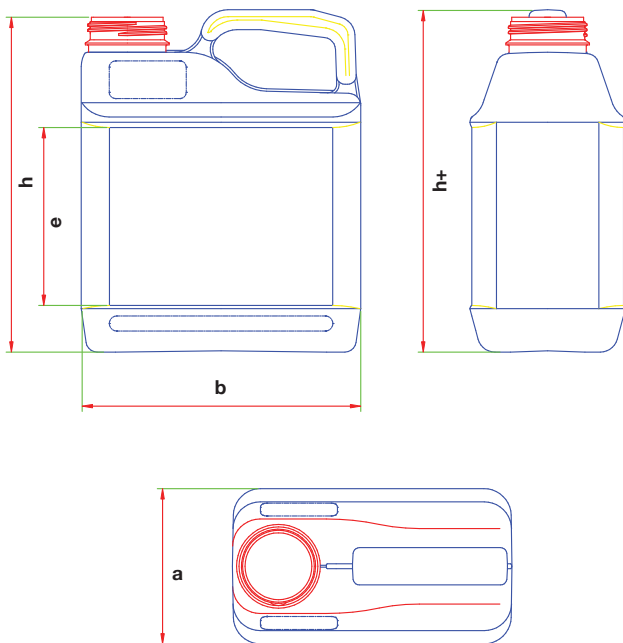
DATOS TÉCNICOS

Denominación	Altura		Ancho	Profundidad	Peso	Ø Boca	Volumen a derrame en L	Alt. zona de etiq. en mm
	$h+$	h				c		e
BIDÓN BB 5	321	315	140	190	250	63	5,9	152

Bidón de 5 litros de capacidad con tapa modelo agroquímico autoprecintable de 63 mm. Apto para sellado por inducción. Asa lateral separada del cuerpo del envase para evitar contacto con el producto. Puede producirse monocapa o por coextrusión multicapa.



INFORME DIMENSIONAL



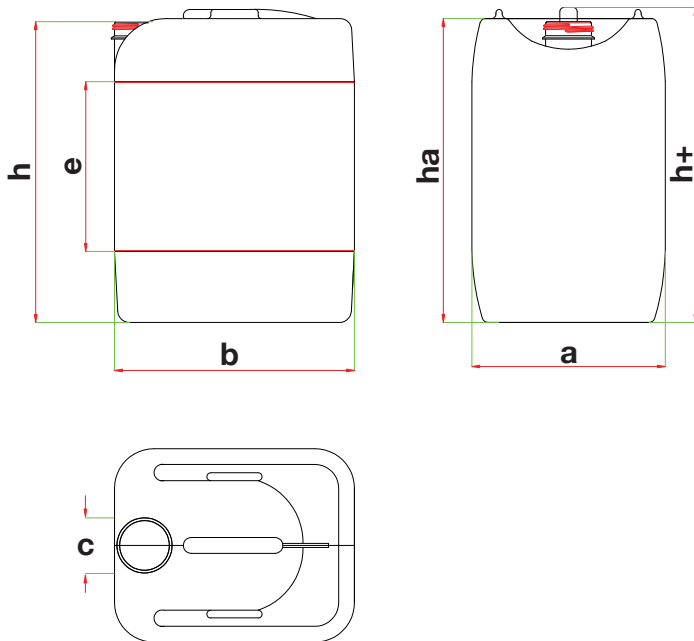
DATOS TÉCNICOS

Denominación	Altura		Ancho	Profundidad	Peso	Ø Boca	Volumen a derrame en L	Alt. zona de etiq. en mm
	h +	h	a	b		c		e
BIDÓN IML 5	275,5	270	125	225	300	63	5,6	143

Bidón de 5 litros de capacidad con tapa modelo agroquímico autoprecintable de 63 mm. Apto para sellado por inducción. Amplia zona de etiquetado. Asa separada del cuerpo del envase para evitar contacto con el producto. Puede producirse monocapa o por coextrusión multicapa.



INFORME DIMENSIONAL



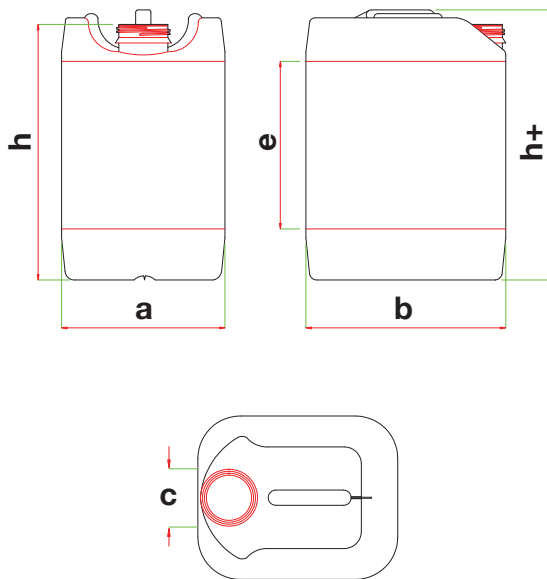
DATOS TÉCNICOS

Denominación	Altura			Ancho a	Profundidad b	Peso	Ø Boca	Volumen a derrame en L	Alt. zona de etiq. en mm
	h+	h	ha				c		e
BIDÓN APC 5	197	183	187	193	236	440	63	5,5	76
BIDÓN APC 10	304	286	290	193	236	600	63	10,5	180
BIDÓN APC 11	319	302	309	193	236	650	63	10,8	198
BIDÓN APC 12	350	333	341	193	236	700	60	12,5	230
BIDÓN APC 15	309	294	300	245	298	950	60	15,5	131
BIDÓN APC 17	345	332	335	245	304	1.150	60	17,8	163
BIDÓN APC 20	394	379	385	245	298	1.100	63	21,6	215
BIDÓN APC 25	475	460	464	245	304	1.300	60	26,5	297
BIDÓN APC 30	388	376	380	285	380	1.550	60	32,6	211
BIDÓN APC 40	490	475	478	285	380	1.850	60	42	308
BIDÓN APC 50	525	515	518	335	395	2.400	60	52,5	168
BIDÓN APC 60	632	622	625	335	395	2.700	60	64	273

Envases autoestibables de paletización normalizada con un señalado ahorro de espacio por litro envasado. Cierre autoprecintable de seguridad, con boca apta para termosellar con oblea de aluminio o sellado por inducción. Amplia zona para etiquetado o funda. Opcionalmente pueden proveerse **FoodCert**, producidos bajo normas certificadas FSSC 22000 de inocuidad alimentaria.



INFORME DIMENSIONAL



DATOS TÉCNICOS

Denominación	Altura		Ancho a	Profundidad b	Peso	Ø Boca	Volumen a derrame en L	Alt. zona de etiq. en mm
	h+	h				c		e
BIDÓN APCX 5	197	183	193	236	440	63	6	76
BIDÓN APCX 11	319	302	193	236	650	63	11	198
BIDÓN APCX 20	396,5	381	245	304	1.200	63	20,9	215

Envases autoestibables de paletización normalizada con un señalado ahorro de espacio por litro envasado. Cierre autoprecintable de seguridad, con boca apta para termosellar con oblea de aluminio o sellado por inducción. Amplia zona para etiquetado o funda. Fabricados por el sistema de coextrusión multicapa, en cuatro capas. Capa interior de poliamida o EVOH opcionalmente, como barrera a la permeación de solventes o al ingreso de oxígeno.